



Ditec Sprint

Semplicemente tutto il comfort
che hai sempre desiderato

IT



3 BUONE RAGIONI

Bella

Estetica piacevole, ideale anche per ambienti ricercati.

Nella versione plastica, grigio chiaro o nera, o nella versione Alu, per interni di pregio, sia in ambito residenziale, che per uffici, studi, hotel.



Semplice

Facile da installare, facile da usare.

Il peso ridotto, la batteria opzionale e la disposizione dei componenti permettono una rapida installazione meccanica ed elettrica.



Modulare

Offerta modulare, per ogni tua esigenza.

Puoi scegliere il cover Alu oppure in plastica. Ma non solo: sono disponibili versioni 24 Vcc (senza trasformatore) e 230 Vca e la batteria è sempre opzionale.



Ditec Sprint



Automazione per porte a battente
Agevola gli spostamenti e migliora la qualità della vita

Bella. La nuova automazione Ditec Sprint, grazie all'estetica neutra ed elegante, rappresenta la soluzione ideale per ambienti residenziali e di pregio, quali studi professionali, negozi, uffici e hotel.

Disponibile in grigio chiaro, nero oppure in elegante alluminio satinato, è adatta per porte interne a battente fino a 110 kg di peso.

Semplice da montare e da installare grazie alla piastra di fissaggio, al peso ridotto e alle regolazioni impostabili sulla scheda elettronica.

Semplice da configurare secondo le scelte e i bisogni del suo utilizzatore grazie alle modalità PUSH & GO e LOW ENERGY, per il massimo comfort di utilizzo.

Modulare. È possibile scegliere l'operatore a 24 Vcc oppure 230 Vca con il cover desiderato, il braccio più adatto e aggiungere, se necessario, le batterie: l'installatore acquista solo ciò di cui ha realmente bisogno e se desidera può integrare i selettori, i sensori e gli altri accessori Ditec per una installazione completa.



SPRINTV - SPRINTLV



SPRINTP - SPRINTL



SPRINTPN - SPRINTLN

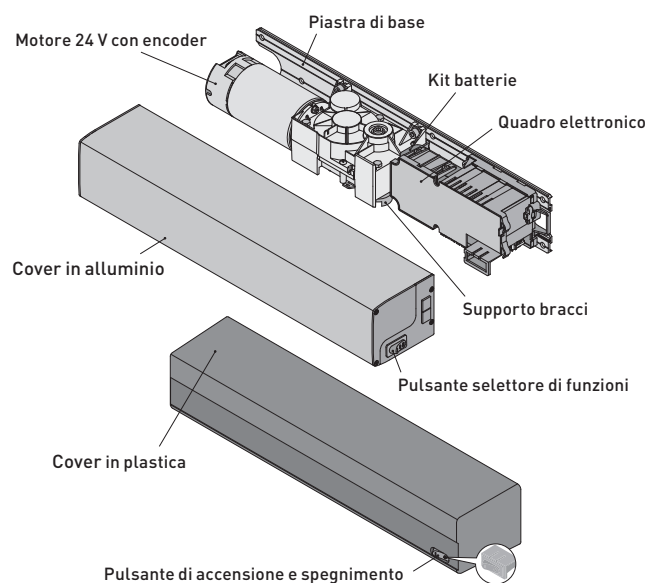
Caratteristiche

Tipo di funzionamento	apertura e chiusura a motore
Gestione cinematica	encoder
Portata massima (vedere diagramma utilizzo)	110 kg
Test di durata	1.000.000 cicli
Grado protezione	IP30
Protezione elettrica	classe I classe II (cover in plastica)
Temperatura di funzionamento	-20°C / +55°C (-10°C / +50°C batterie)
Tempo apertura	3 ÷ 6 s/90° (regolabile)
Tempo chiusura	4 ÷ 7 s/90° (regolabile)
Tempo pausa porta aperta	0 ÷ 30 s
Dimensioni prodotto (mm)	79x93x450
Peso prodotto	4 kg

Gamma prodotti

Operatore	Alimentazione	Cover	Trasformatore
SPRINTV	230 Vca	alluminio	■
SPRINTP	230 Vca	plastica grigio chiaro	■
SPRINTPN	230 Vca	plastica nera	■
SPRINTLV	24 Vcc	alluminio	
SPRINTL	24 Vcc	plastica grigio chiaro	
SPRINTLN	24 Vcc	plastica nera	

Componenti principali



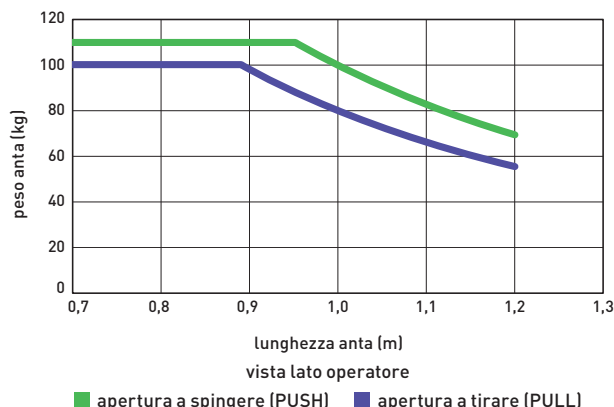
Accessori e molto altro ancora

Bracci di movimento

- SBA: braccio di movimento articolato
- SPRINTBRAS: braccio di movimento articolato a tre settori per porte che aprono all'interno; vista lato automazione
- SBS: braccio di movimento scorrevole



Diagramma di utilizzo



Accessori specifici

- SPRINTBAT: kit batterie
- SPRINTSET: configuration card per l'attivazione di funzioni speciali
- COMH: selettore programmi meccanico a manopola
- COMK: selettore programmi meccanico a chiave

Certificazioni

MD
Direttiva macchine

EMCD
Direttiva Compatibilità
Elettromagnetica

LVD
Direttiva Bassa Tensione

EN 16005
Norma Sicurezza in Uso

Nella realizzazione dell'impianto utilizzare esclusivamente accessori e dispositivi di sicurezza Ditec.

Le automazioni Ditec sono provviste di marcatura CE, e sono progettate e costruite in conformità ai requisiti di sicurezza della Direttiva Macchine (2006/42/CE), della Direttiva Compatibilità Elettromagnetica (2004/108/CE) e della Direttiva Bassa Tensione (2006/95/CE) e di altre Direttive, leggi, norme specifiche per prodotti e situazioni particolari.

La società si riserva la facoltà di apportare modifiche atte a migliorare i prodotti.

Per tale motivo i dati tecnici riportati non sono vincolanti.

Le immagini sono state riprese con il consenso degli interessati oppure in luoghi pubblici.

Ulteriori informazioni sono disponibili sui Manuali Tecnici visionabili nel sito: www.ditecentrematic.com

ENTRE//MATIC



Entrematic Italy S.p.A.

Via Mons. Banfi, 3 • 21042 Caronno P.lla (VA) • Italy

Tel +39 02 963911 • Fax: +39 02 9650314

ditec@entrematic.com

www.ditecentrematic.com • www.entrematic.com

Cod. P202A - Rev. 2 - 10/2015

Ditec Sprint

gdp milano 147965

È presente in: Francia, Germania, Portogallo, Spagna, Turchia, USA e Canada.
Per indirizzi e contatti visitare il nostro sito web www.ditecentrematic.com

